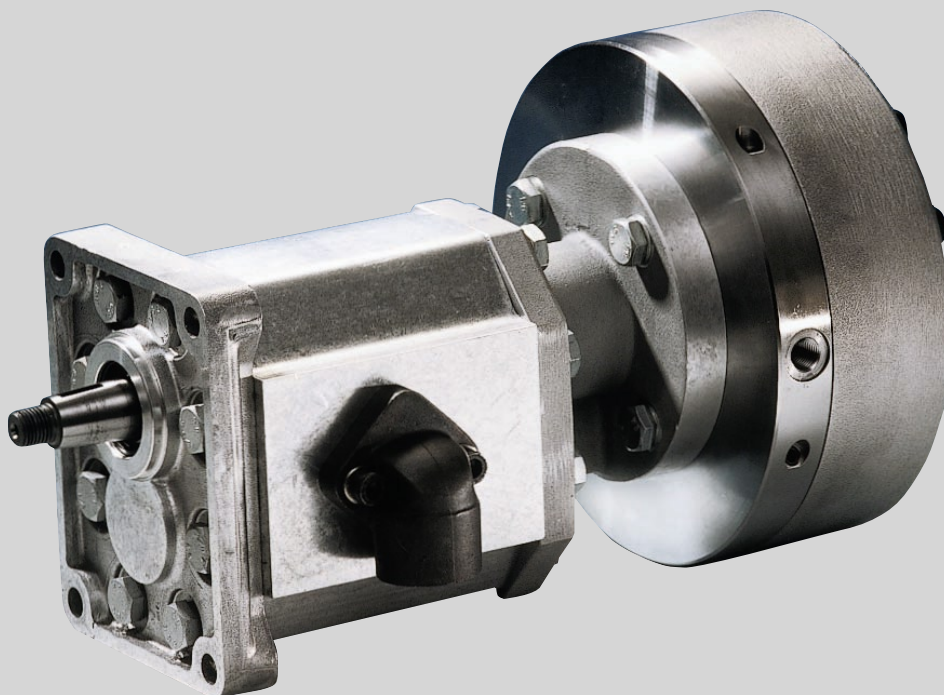


## Комбинированные насосы ВКР

LP до 250 bar 63,1 см<sup>3</sup>/об HP до 1000 bar 6,3 см<sup>3</sup>/об

### характеристики

Компактный дизайн.  
Самовсасывание.  
Много возможностей  
комбинирования.  
Возможность  
любых позиций  
установки. Полностью  
укомплектован.



**BIERI**  
**Hydraulik**

### Применение

Для всех применений с различными маслами или для гидравлических схем, в которых требуется различная подача или давление.

### Технические данные

Гидравлическая жидкость	Минеральное масло в соответствии с DIN51524 (другие жидкости по требованию)
Уровень температуры жидкости	Бутадиен-нитрильный каучук -30 +80 °C FPM -20 +80 °C
Уровень температуры окружающей среды	-30 +50 °C
Вязкость	12-220мм <sup>2</sup> /с (оптимально 15-35)
Давление на всасывание	-0,2 – 1 bar абсолютное
Фильтрация	В соответствии с NAS(национальный авиационный стандарт) 1638 класс 8 или ISO 4406 16/14
Материалы	Ведущий вал: сталь Корпус насоса: литой алюминий
Вес размеры	Смотрите типовой лист
Положения установки	любое
Радиальные /аксиальные нагрузки на ведущем валу	Не допускаются
Максимальная скорость	2000 об/мин

# Комбинированные насосы ВКР

LP до 250 bar 63,1 см<sup>3</sup>/об HP до 1000 bar 6,3 см<sup>3</sup>/об

## Кодировка для заявки (пример)

ВКР 01 - 0,47 - 1000 - 6,5 - 250 - P - - - 00

комбинированный насос

Размер  
радиально-поршневой насос BRK

Подача (см<sup>3</sup>/об)  
радиально-поршневого насоса BRK

Рабочее давление (bar)  
радиально-поршневого насоса BRK

Подача (см<sup>3</sup>/об)  
шестеренчатого насоса ZP

Рабочее давление (bar)  
шестеренчатого насоса ZP

Тип уплотнений: P - уплотнение пербулан (бутадиен-нитрильный каучук), V - витон (FPM)

особая разработка  
01...99  
(00 стандартное)

Индекс части - пожалуйста,  
не заполняйте данное поле.

Особенности исполнения  
Смотрите чертежи с размерами  
(характеристики с заглавными буквами A-Z;  
однаковые буквы означает что соединение и  
установочные размеры неизменны).

## Принцип действия

Комбинированный насос состоит из шестеренчатого насоса с наружным зацеплением и радиально-поршневого насоса Bieri с постоянной подачей. Радиально-поршневой насос соединен промежуточным фланцем и присоединен к шестеренчатому насосу (первичный насос). Оба насоса самовсасывающиеся.

Нужно убедиться, что максимально допустимый крутящий момент на вращаемом валу шестеренчатого насоса не превышен. Пожалуйста, обратитесь к соответствующим таблицам, в которых приведены данные по безопасному дизайну соответствующих насосов. Другие фланцевые соединения и концы вала со стороны привода по требованию.

## Расчет крутящего момента на ВКР

### Units

$$M_{total} = M_{BRK} + M_{ZP}$$

где

$$M_{BRK} = \frac{P_{BRK} \cdot 60}{2\pi \cdot n}$$

$$M_{ZP} = \frac{P_{ZP} \cdot 60}{2\pi \cdot n}$$

$$P_{BRK} = \frac{\rho_{BRK} \cdot Q_{BRK} \cdot n}{612 \cdot \eta_{BRK}}$$

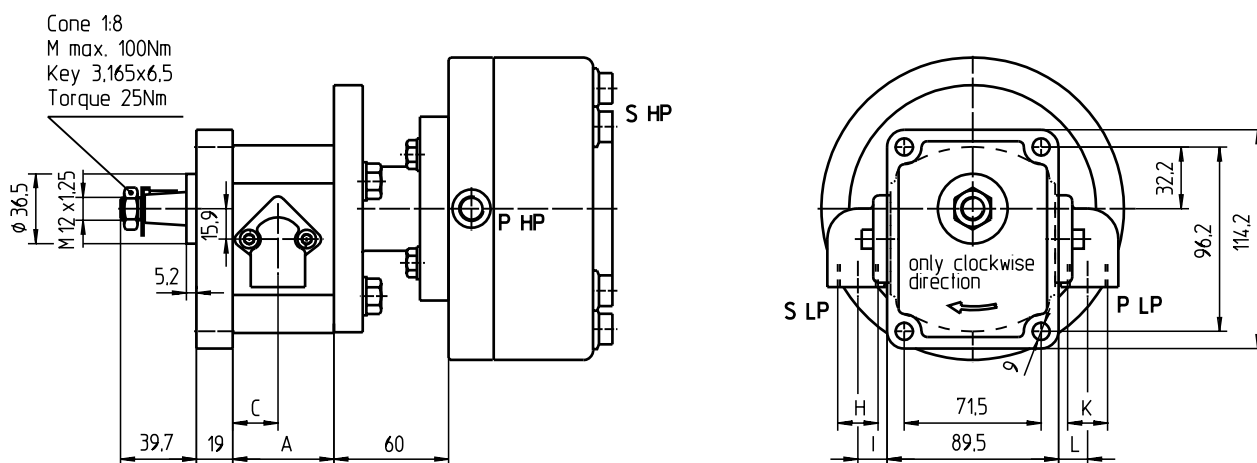
$$P_{ZP} = \frac{\rho_{ZP} \cdot Q_{ZP} \cdot n}{612 \cdot \eta_{ZP}}$$

M = крутящий момент (Нм)  
P = мощность вращения (Вт)  
n = скорость (об/мин)  
p = рабочее давление (bar)  
Q = подача см<sup>3</sup>/об  
 $\eta_{BRK}$  = Эффективность BRK ~ 0,9  
 $\eta_{ZP}$  = Эффективность ZP ~ 0,7

# Комбинированные насосы ВКР

LP до 250 bar 63,1 см<sup>3</sup>/об HP до 1000 bar 6,3 см<sup>3</sup>/об

**Габариты Шестеренчатый насос размер 2**  
**Радиально-поршневой насос ВРК размеры 01 и 11**  
 Исполнение А



### Примечание

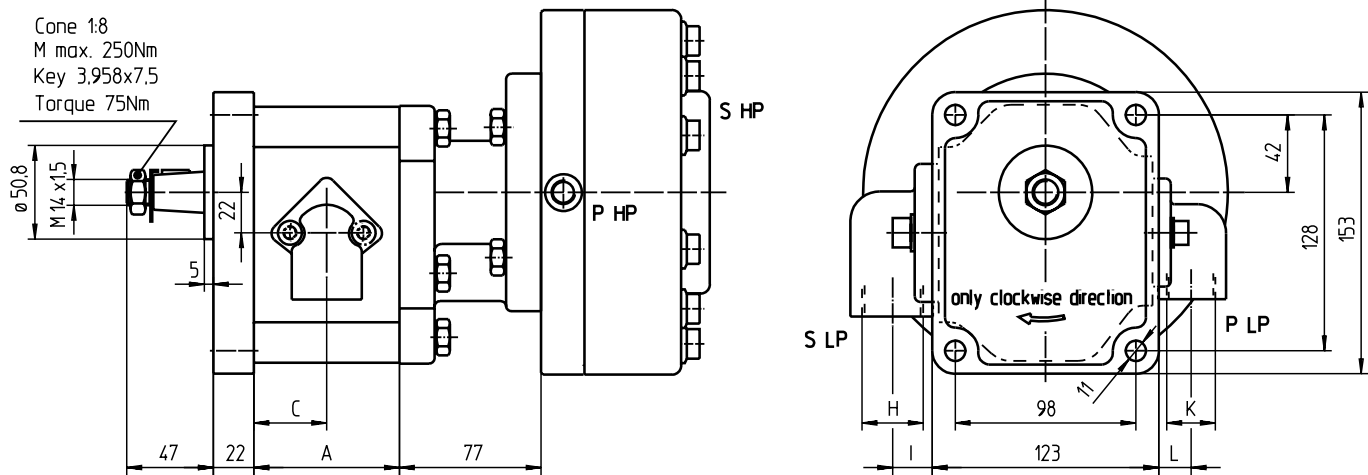
Возможны любые комбинации, однако рабочие условия касательно давления и подачи обоих насосов должны быть тщательно выбраны, чтобы максимально разрешенный крутящий момент 10кгс на гидроприводе не превышен. Обращайте внимание на направление вращения.

Шестеренчатый насос размер 2									
Подача см <sup>3</sup> /об	4,6	6,5	8,2	11,5	13,8	16,6	19,4	22,9	25,8
Тип	4,5	6,2	8,3	11,3	13,8	16	19	22,5	26
Размер А мм	47,1	47,1	52,8	63,5	63,5	74	80,4	85,8	91,6
Размер С мм	23,55	23,55	23,55	31,75	31,75	37	40,2	42,9	45,8
Размер Н дюйм	G 1/2"	G 1/2"	G 1/2"	G 3/4"	G 3/4"	G 3/4"	G 3/4"	G 3/4"	G 3/4"
Размер I мм	17	17	17	17	17	17	17	17	17
Размер К дюйм	G1/2"	G 1/2"	G 1/2"	G 1/2"	G 1/2"	G 1/2"	G 1/2"	G 1/2"	G 1/2"
Размер L мм	17	17	17	17	17	17	17	17	17
Рабочее давление	250	250	250	250	250	250	220	200	180
Вес кг	2,1	2,1	2,25	2,5	2,5	2,75	2,95	3,1	3,25

# Комбинированные насосы ВКР

LP до 250 bar 63,1 см<sup>3</sup>/об HP до 1000 bar 6,3 см<sup>3</sup>/об

**Габариты** Шестеренчатый насос размер 3  
 Радиально-поршневой насос ВРК размеры 01, 11, 02 и 12  
 Исполнение А



**Примечание**

Возможны любые комбинации, однако рабочие условия касательно давления и подачи обоих насосов должны быть тщательно выбраны, чтобы максимально разрешенный крутящий момент 25кгс на гидроприводе не превышен. Обратите внимание на направление вращения.

Шестеренчатый насос размер 3							
Подача см <sup>3</sup> /об	20,6	27	33,5	38,5	46,9	54,1	63,1
Тип	21	27	33	38	46	55	65
Размер А мм	74	79	92	96	114	120	127
Размер С мм	37	39,5	46	48	51	54	57,5
Размер Н дюйм	G1"	G1"	G1"	G1"	G1"	G1"	G1 1/4"
Размер I мм	25	25	25	25	25	25	34
Размер К дюйм	G 3/4"	G 3/4"	G 3/4"	G 3/4"	G 3/4"	G 3/4"	G1"
Размер L мм	21	21	21	21	21	21	25
Рабочее давление	250	250	250	250	245	210	200
Вес кг	5,1	5,3	5,8	6	7	7,3	8